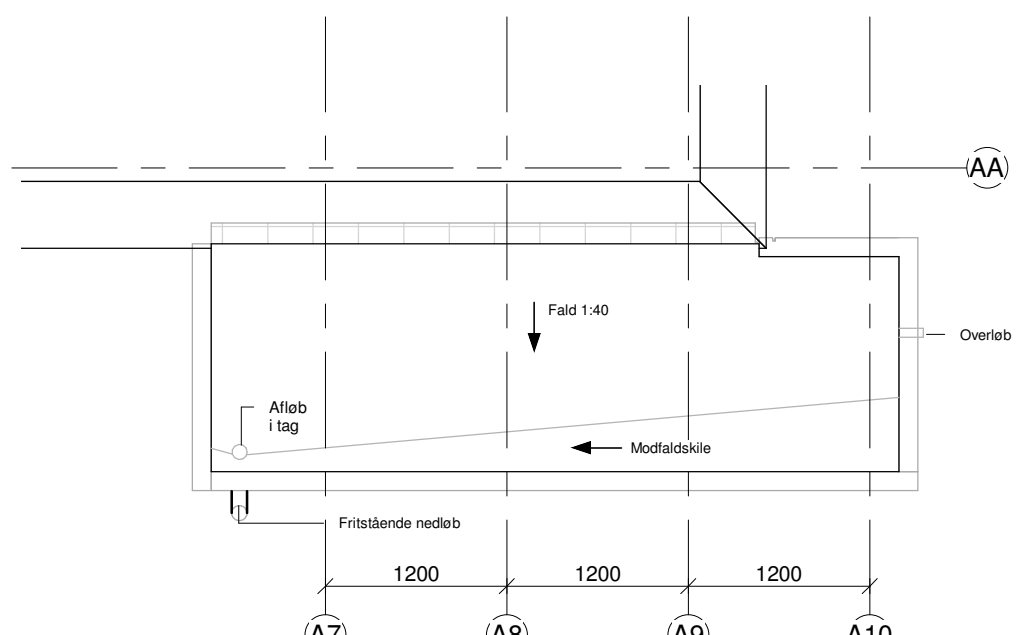
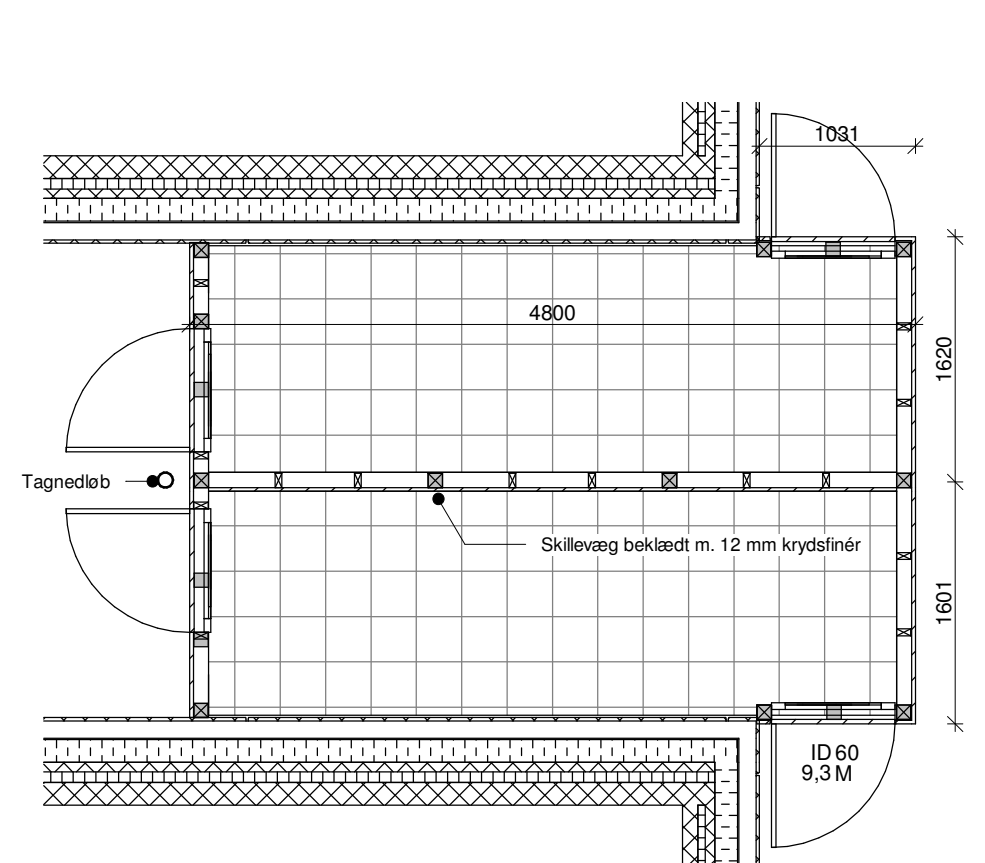


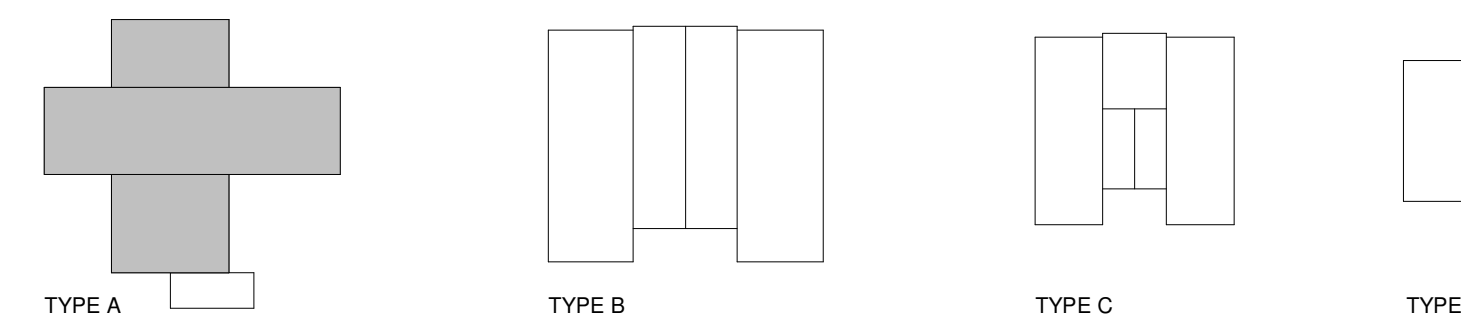
Stueplan 1 : 50



Tagplan 1 : 50



Plan - dobbeltskur 1 : 50



**NOTE**  
 Alle ubenævnte mål er i mm.  
 Skur findes spejlvendt over begge akser. og skure kan også ligge ryg mod ryg. For placering af type C henvises der til oversigttegninger

Placering af nedløb og dermed udførelse af tagfald skal udføres som vist på tegning, men kan variere grundet placering af brønd. Der henvises til kloakplan.

**Materialer for skur**

**Fundament:**  
 Stolpebærer 12/12 x 63 15/15 - 4" L-beslag  
 Lukning i/mod jord: 10 mm cementbunden spånplade

Fliser i skur: 30x30 betonfliser.

**Vægge:**  
 25x100 mm 1 på 2 beklædning  
 Stolper: 100x100 mm / 50x100 mm  
 Løsholter: 50x100 mm  
 Revledør: ramme 50x100  
 Greb: staldørgreb varmforzinket  
 Hængsler: stabelhængsler (indstemt i ramme)

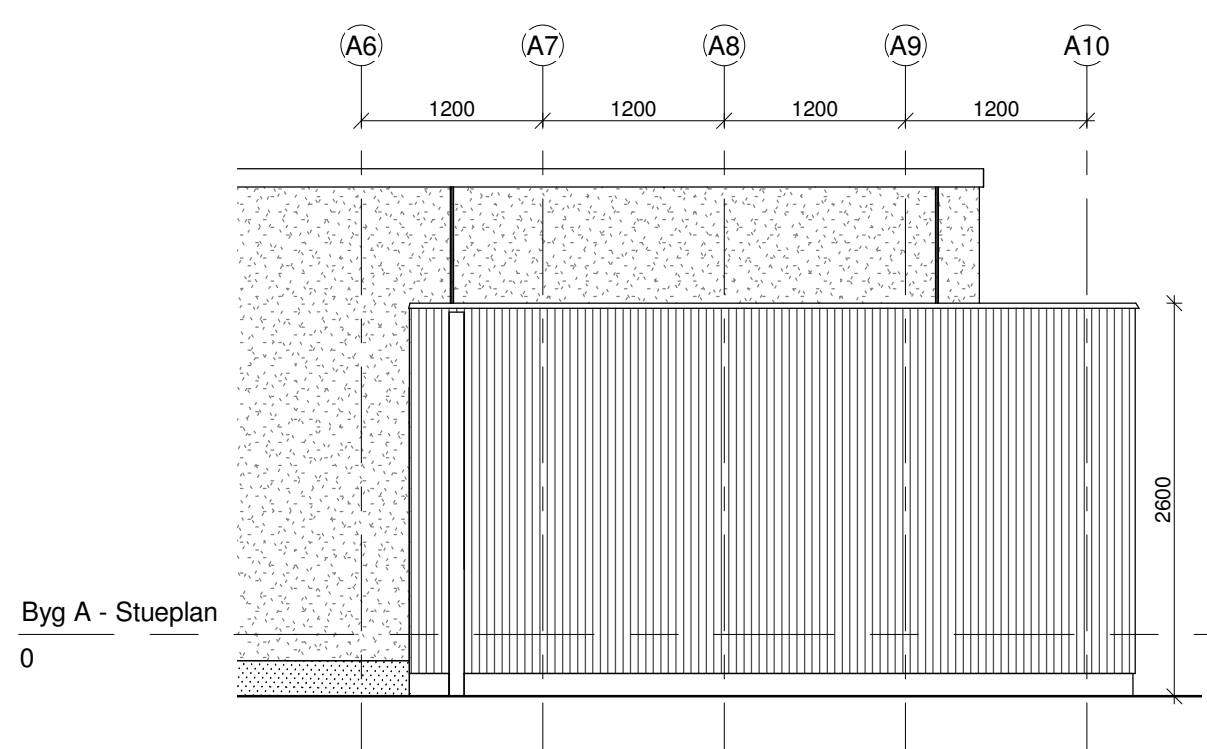
**Tag:**  
 2 x tagpap ( modfaldskile m fald mod afløb)  
 30 mm trekantsliser  
 25x100 mm rupløjet tagbrædder  
 Afdækning: 0,8 mm zink  
 spær: 45x95 mm  
 Fritstående nedløb: ø100 antrasitgrå plast

**Tagrender og nedløb:**  
 iht. arbejdsbeskrivelse 09 Tagdækning  
 I gavlføres der overløb i zink - Ø60

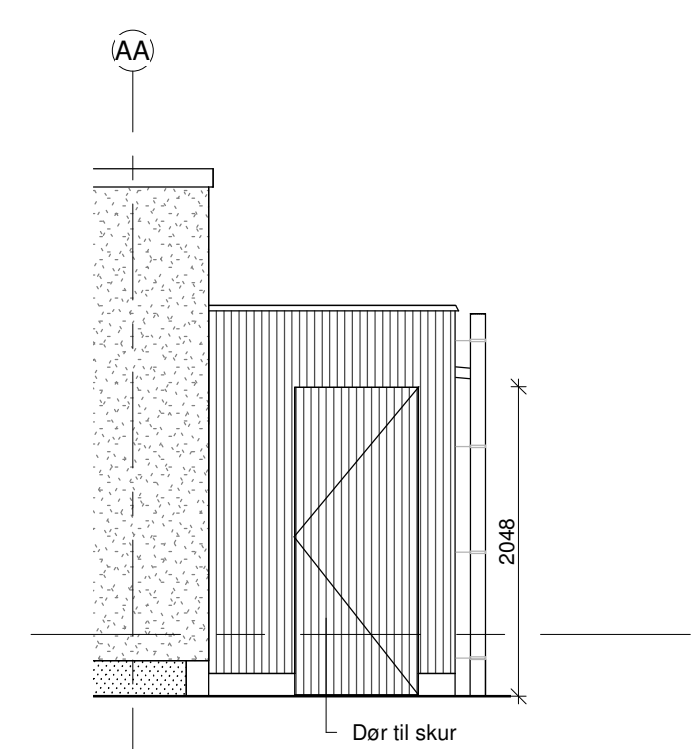
OBS: Skur sammenbygges med boligtype A. Facade på boligtype A udgør således dele af skuret.

Skur findes også som "Dobbeltskur" hvor væggen væk fra boligen tillige bruges af naboskur.  
 Afløbet flyttes i disse tilfælde ud mellem dørene til de to skure

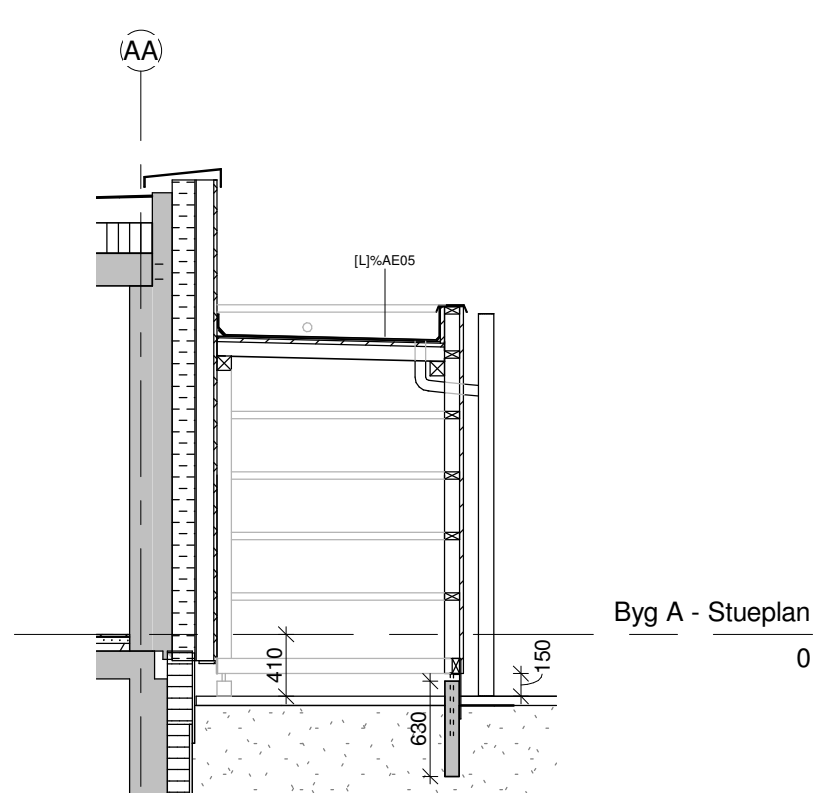
CCS kodning	
CCS Kode	Beskrivelse
[L]AA06	Belægning skur iht. landskab
[L]AD36	Skur type C 1 på 2 beklædning 25x100 mm Stolper 100x100 mm / 50x100 mm Løsholter 50x100 mm Revledør
[L]AE05	Tagopbygning skur 2 lag tagpap trekantsliser 30 mm rupløjet tagbrædder spær 45x95 mm
[L]QQC25	Dør til skur - revledør



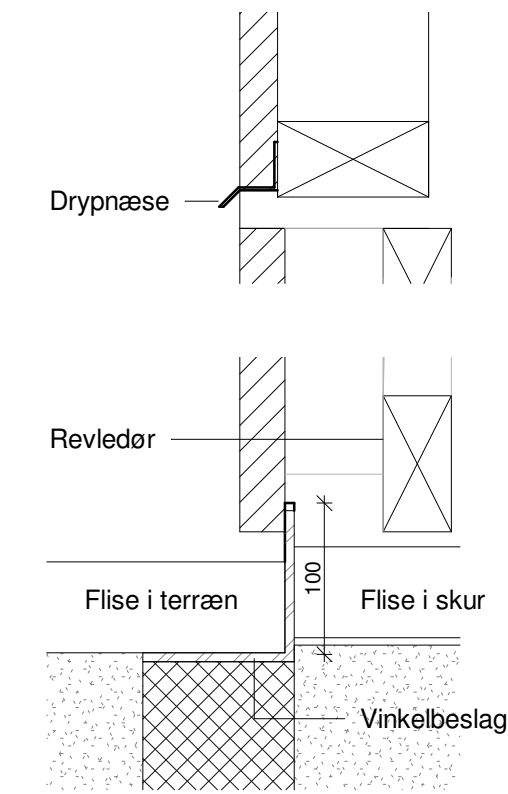
Opstalt A 1 : 50



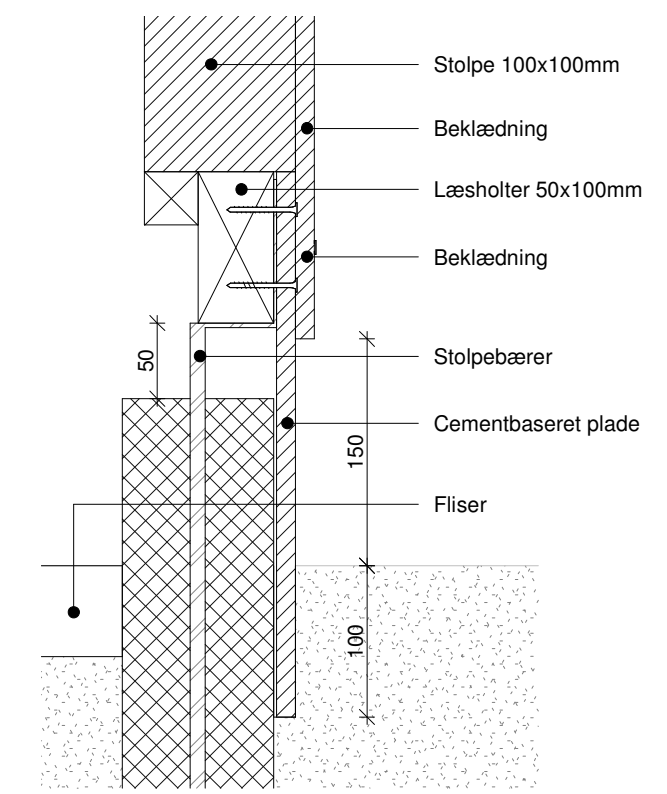
Opstalt B 1 : 50



Snit AA 1 : 50



Detail A - Dør 1 : 5



Detail B - Stolpebærer og rem 1 : 5

04.06.2021	CL	PPF			
REV	DATO	TEGN	KS	SAG	Galgebakken MÅL As indicated

**GALGEBAKKEN**  
 HOVEDPROJEKT

BYGGEPLADS Galgebakken Matrikel 7m og 8cc Hedstvedvester  
 BYGHERRE BO-VEST Stationsparken 37 2600 Glostrup

- ARKITEKT NOVA5 arkitekter Æbeløgade 4, 2. sal DK-2100 København Ø T +45 33 93 08 80
- INGENIØR-KON Jørgen Nielsen Rådg. Ing. Snaregade 12, 2. sal DK-1205 København K T +45 33 11 88 50
- INGENIØR-INST Orbicon Linnés Allé 2 DK-2630 Taastrup T +45 44 85 86 87
- LANDSKAB Marianne Levinsen Landskab Wildersgade 51, 2. sal DK-1408 København K T +45 33 32 16 06
- MILJØ Eggersen Miljø & Sikkerhed Cedervej 10, Fensmark DK-4684 Holmegaard T +45 55 54 10 14

UDEAREALER  
 SKUR - BOLIGTYPE A

**NOVA5**  
 ARKITEKTER